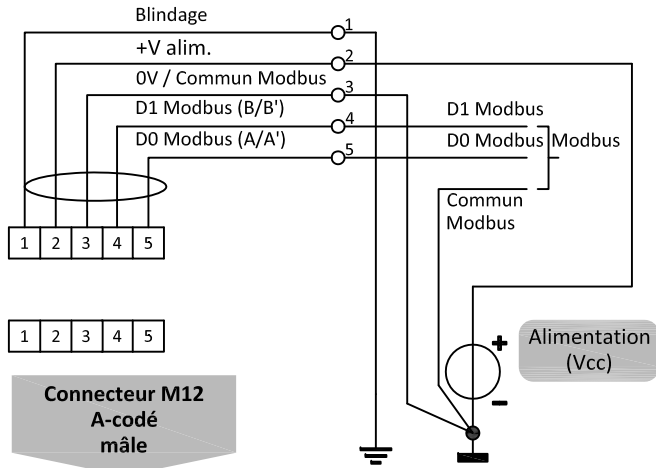




Modbus

MULTI-BUS Schéma de câblage

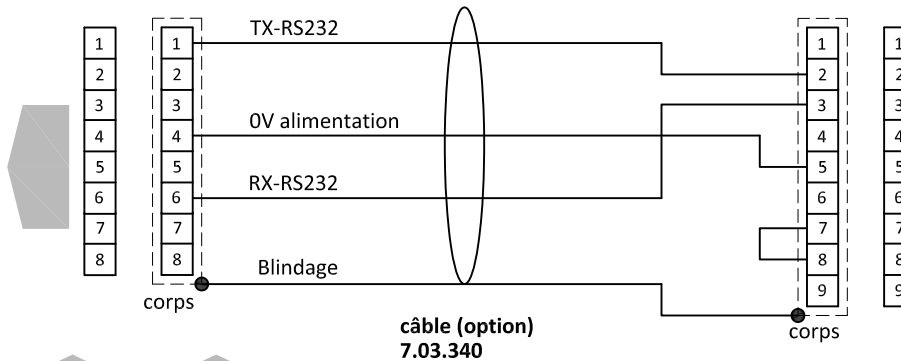
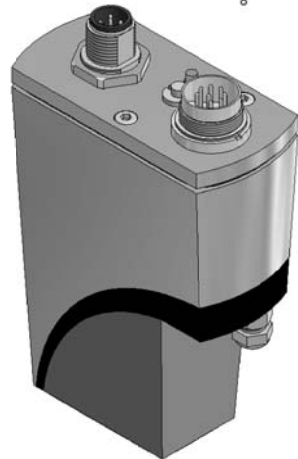
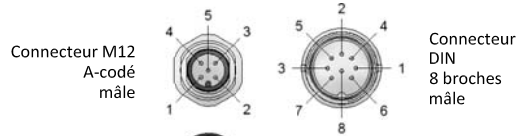
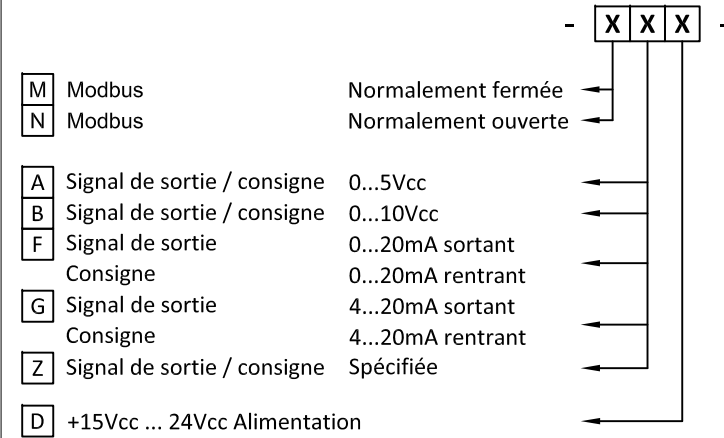
Connexion Modbus



Types

IN-FLOW / IN-PRESS / LIQUI- FLOW

Descriptif de la carte électronique



Note:
Lorsque l'instrument est utilisé en mode numérique (RS232 ou bus de terrain), la consigne analogique ne peut être utilisée qu' après avoir modifié la valeur du paramètre 'control mode'. Voir doc. 9.21.023 pour plus de détails.

Note:
Ne pas raccorder une vanne externe à un instrument configuré en débitmètre ou capteur de pression.

Note:
L'alimentation d'un instrument simple est possible par le connecteur DIN 8 broches.
Veuillez consulter 9.20.051 pour un schéma de câblage.

Connecteur
DIN
8 broches
mâle

Connecteur
DIN
8 broches
femelle

Connecteur D-sub
9 broches mâle
pour port
COM RS232