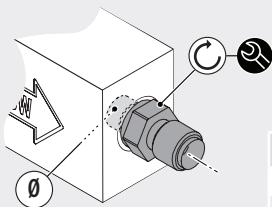
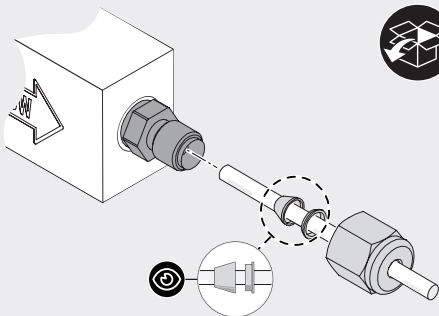


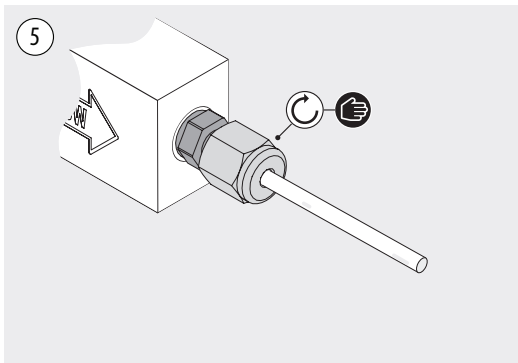
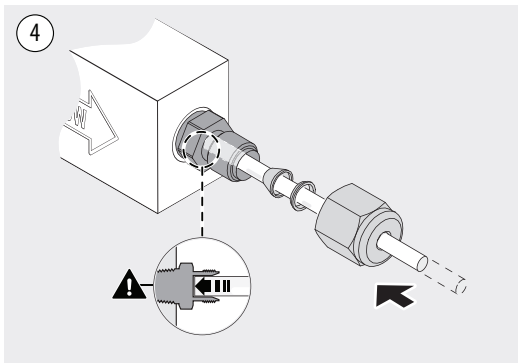
2

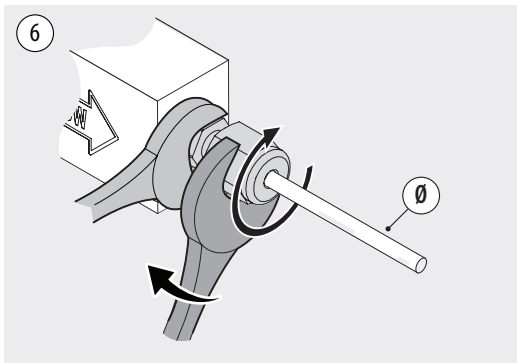



∅	↻
1/8"	10 Nm
1/4"	10 Nm
1/2"	15 Nm

3







\emptyset		
1/16" OD	--	$\frac{3}{4} = 270^\circ$
1/8" OD	3 mm	$\frac{3}{4} = 270^\circ$
1/4" OD	6 mm	$1\frac{1}{4} = 360^\circ + 90^\circ$
1/2" OD	12 mm	$1\frac{1}{4} = 360^\circ + 90^\circ$



Bronkhorst®

