



IN-PRESS

工业型数字压力计/压力控制器



› 简介

Bronkhorst High-Tech B.V.是一家专注于热式和科里奥利质量流量计/控制器和电子压力控制器的欧洲制造商，研发和制造精准可靠的测量和控制仪表。Bronkhorst产品种类齐全，可为各种市场的各种应用提供创新解决方案。

仪表根据客户需求定制，适用于实验室、工业和危险区域。

› 适用于工业环境的IN-PRESS系列

IN-PRESS系列数字电子压力计/控制器配备坚固（IP65）外壳，适用于工业环境中的试验和中试生产，以及Zone 2危险区域，可选ATEX Category 3认证。仪表采用紧凑型直通设计，压力范围 2...100 mbar 到 8...400 bar，绝压和表压均可。压力控制器具有高精度和高重复性特点，需指定前压或背压控制。

› 数字式设计

IN-PRESS压力计/压力控制器标配压电膜片式压力传感器和数字电路板，提供高精度、稳定、可靠的压力测量和控制。数字PC板具有测量和控制所需的所有基本功能。除了配备标准的RS232输出信号，IN-PRESS还提供模拟I/O信号。此外，还可选择DeviceNet™、CANopen®、PROFIBUS DP、FLOW-BUS、Modbus RTU/ASCII、PROFINET、EtherCAT®、Modbus TCP、EtherNet/IP、POWERLINK 协议。

› 适用各种应用的压力控制器

IN-PRESS压力计电路板集成自适应PID控制，可快速平稳地控制任何电子驱动阀。Bronkhorst有不同系列的控制阀对应特定的应用领域。常规应用使用标准的直接操控阀，高流速应用使用先导阀，Vary-P阀门可处理高达400bar的差压，波纹管阀则用于低差压应用。

› IN-PRESS 特性

- ◆ IP65外壳
- ◆ 高精度和高重复性
- ◆ 高压可达400bar
- ◆ 稳定控制，不受工况影响
- ◆ 可选：ATEX认证Cat.3, Zone 2
- ◆ 模拟I/O信号: 0...5(10) V / 0(4)...20 mA
- ◆ 可选数字通讯:
 - ◆ RS232, DeviceNet™, CANopen®
 - ◆ PROFIBUS DP, FLOW-BUS, Modbus RTU/ASCII
 - ◆ PROFINET, EtherCAT®, Modbus TCP, EtherNet/IP, POWERLINK

› 应用领域

- ◆ 食品、制药和（石油）化学工业中的过程压力控制
- ◆ 发酵罐压力控制（生物技术）
- ◆ 燃料电池技术
- ◆ 挤塑成型过程中气体压力保护控制

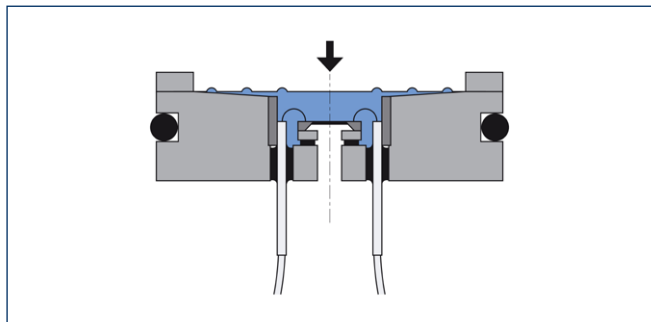


IN-PRESS P-502CI+F-001AI 背压控制器

测量原理

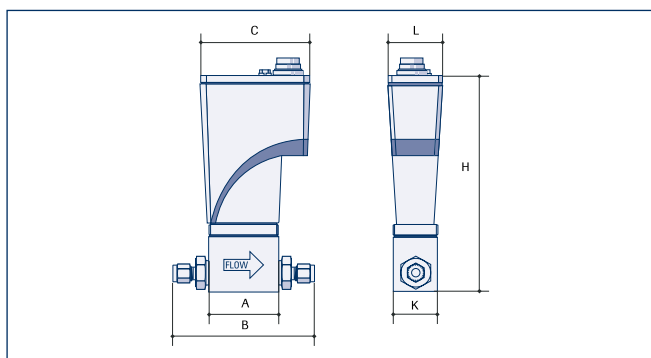
Bronkhorst® IN-PRESS压力传感器是处于硅芯片表面的压敏电阻桥。该芯片从其背面钻出，给芯片内部形成压力隔膜，其厚度决定压力范围。

当压力作用于芯片时，压膜弯曲，电阻桥的电阻值与压力成比例地变化。测量元件通过超薄灵敏的不锈钢隔膜与外部压力隔开，隔膜和测量元件之间的密封腔充满了油。



压力传感器的横截面图

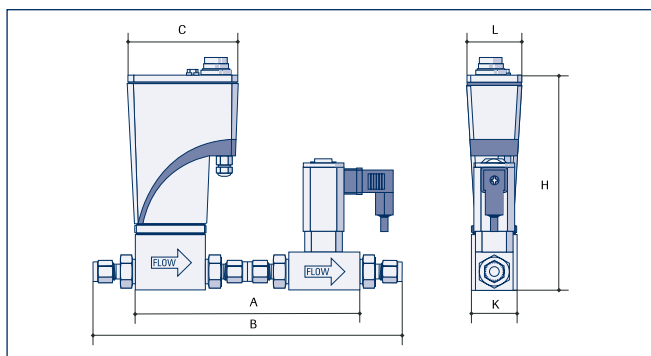
尺寸图



IP65 压力计

型号	A	B	C	H	K	L	重量 (kg)
P-502CI / P-512CI / P-522CI / P-532CI (1/4")	47	104	74	145	30	36	1.1

尺寸 (毫米)

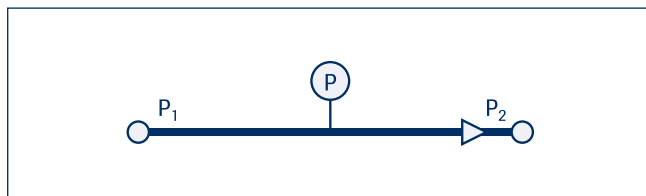


IP65 前压或背压控制器

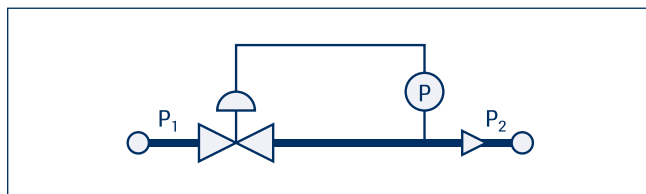
型号	A	B	C	H	K	L	重量 (kg)
P-502CI+F-001AI / P-512CI+F-011AI (1/4")	150	207	74	145	30	36	1.6

尺寸 (毫米)

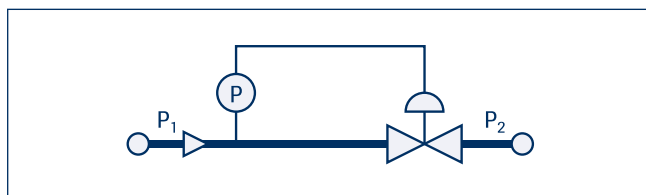
功能配置



压力测量



前压控制



背压控制

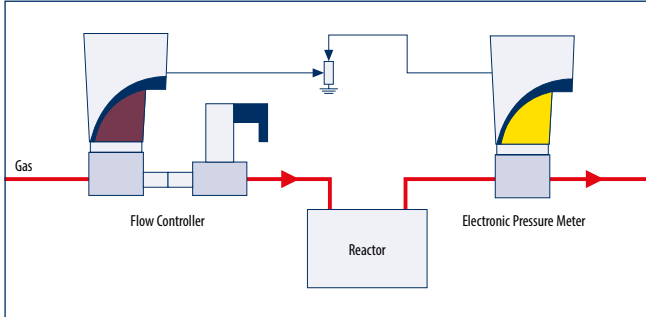


P-502CI 压力计

应用示例

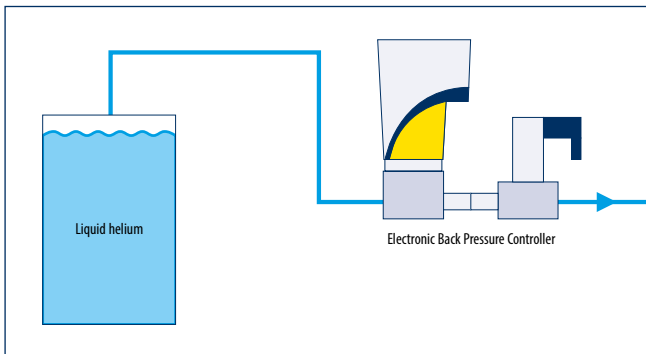
因无法将所有可能的应用都图解出来，故在此列举一些常见但略有变化的基本案例。然而，完全相同或者类似的配置也可以用于完全不同的应用。因此，请将以下案例作为解决常规应用的参考。

可调节流量的压力控制



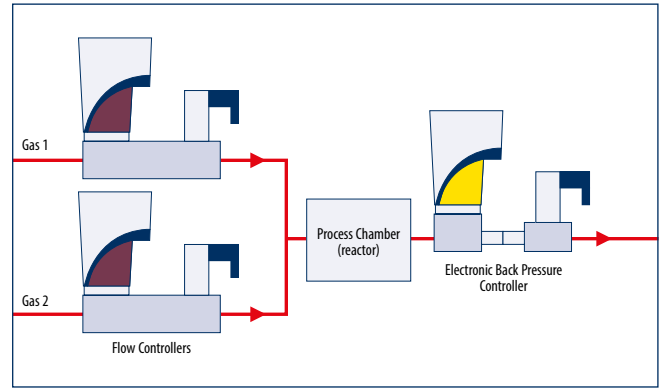
IN-FLOW质量流量控制器(MFC)的控制阀，搭配IN-PRESS压力传感器形成闭环压力控制系统：质量流量计测量维持压力所需的质量流量。用户可以通过设定点分压器来调节最大流量以建立所需压力。基于安全考虑，有些特定应用会对最大流量进行限制。

补偿大气压变化



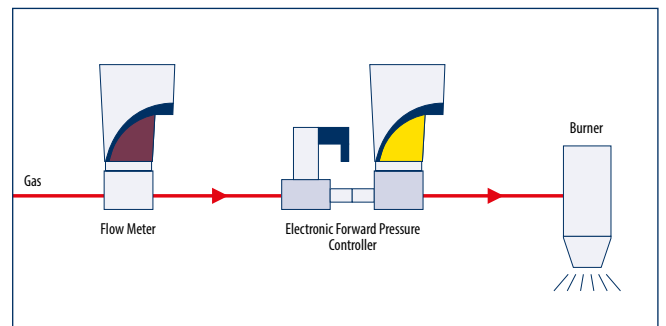
用于产生磁场的超导线圈由液氦冷却。气态氦通过换热被排出。手动控制下，频繁的大气压力波动或扰乱磁场。使用IN-PRESS背压控制器，可保持超导线圈的压力恒定，因此排除了大气压力波动带来的负面影响。

不受混合气体和总流量影响的背压控制



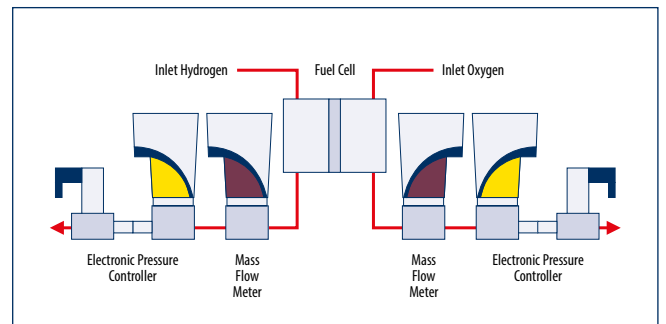
混合气体由IN-FLOW质量流量控制器控制形成，某种催化剂对特定反应的影响已经在反应容器里面完成测试。IN-FLOW背压控制器将反应容器中的压力控制在指定值，不受总流量和/或混合物组分的影响。

压力控制结合流量测量



IN-FLOW质量流量计结合IN-PRESS前压控制器的方案，用于燃烧器测试，或测试检查入口压力对机械式压力调节器容量或孔的公差依赖程度。

燃料电池系统中的背压控制



在燃料电池系统中，电子压力控制器用于在最佳工艺条件下保持压力，即使流速可变。IN-PRESS背压控制器使H₂和O₂压力保持相当且非常稳定，确保电池膜片不会因较大的压力差而受损。

› 技术参数

测量/控制系统

精度 (包括线性和滞后性)	±0.5% of full scale (FS)
压力量程比	measurement: 1:50 (2...100%) control (with flow range 1:50) back pressure control: 1:5 forward pressure control: 1:20
重复性	≤ 0.1% RD
传感器响应时间	2 msec
控制稳定性	≤ ±0.05% FS (typical for 1 l _v /min N ₂ at specified process volume)
运行温度	-10...+70°C; for ATEX Cat. 3: 0...50°C
温度敏感性	0.1% FS/°C
泄漏率	tested < 2 × 10 ⁻⁹ mbar l/s He
安装方位 (at 90° change)	< 0.3 mbar
预热时间	negligible

机械部件

材质 (接液部件)	stainless steel 316L or comparable
工艺连接	compression type or face seal couplings
密封圈	standard: Viton® options: EPDM, Kalrez® (FFKM)
防护等级 (外壳)	IP65

电气性能

电源	+15...24 Vdc		
最大功耗	Supply	at voltage I/O	at current I/O
流量计	15 V 24 V	95 mA 65 mA	125 mA 85 mA
控制器	15 V 24 V	290 mA 200 mA	320 mA 215 mA
额外总线可选 (if applicable)	15 V < 75 mA 24 V < 50 mA		
模拟量输出/指令	0...5 (10) Vdc or 0 (4)...20 mA (sourcing output)		
数字通讯	standard: RS232 options: CANopen®, DeviceNet™, EtherCAT®, PROFIBUS DP, PROFINET, Modbus RTU, ASCII or TCP/IP, EtherNet/IP, POWERLINK, FLOW-BUS		

电气连接

模拟, RS232	8 DIN (male);
PROFIBUS DP	bus: 5-pin M12 (female); power: 8 DIN (male)
Modbus-TCP, EtherNet/IP, POWERLINK, EtherCAT®, PROFINET	bus: 2 × 5-pin M12 (female) (in/out); power: 8 DIN (male)
DeviceNet™, CANopen®	5-pin M12 (male)
Modbus-RTU/ASCII, FLOW-BUS	5-pin M12 (male)

技术参数如有变更, 恕不另行通知。

校准

参考文件由ISO 17025校准实验室验证, 可直接追溯符合荷兰和国际标准。

› 型号和压力范围

电子压力传感器 (EPT)

型号	压力范围 (abs/rel)	
P-502CI	min. 2...100 mbar	max. 1.28...64 bar
P-512CI	min. 1.28...64 bar	max. 2...100 bar
P-522CI	min. 2...100 bar	max. 4...200 bar
P-532CI	min. 4...200 bar	max. 8...400 bar

电子压力控制器 (EPC)

型号		压力范围 (abs/rel)	
P-502CI + F-001AI ¹⁾	(back pressure control)	min. 20...100 mbar	max. 12.8...64 bar
F-001AI ¹⁾ + P-502CI	(forward pressure control)	min. 5...100 mbar	max. 3.2...64 bar

¹⁾ Separate control valve with Kv-max = 6.6 × 10⁻²

For ranges of 100, 200 or 400 bar rated pressure controllers and for low-ΔP control applications with Kv-values up to 1.0 please contact factory.

› 选型表

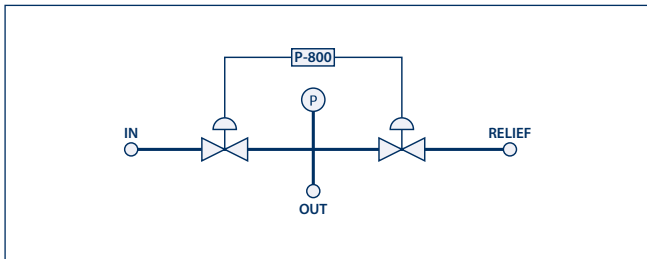
P-NNNAI - NNNA - A A A - NN - A	
Base model	See above
Sensor code	Factory selected
Communication (I/O)	<ul style="list-style-type: none"> A RS232 + analog (n/c control) B RS232 + analog (n/o control) C RS232 + POWERLINK (n/c control) D RS232 + DeviceNet™ (n/c control) E RS232 + DeviceNet™ (n/o control) I RS232 + EtherNet/IP (n/c control) J RS232 + EtherNet/IP (n/o control) K RS232 + CANopen® (n/c control) L RS232 + CANopen® (n/o control) M RS232 + Modbus-RTU/ASCII (n/c control) N RS232 + Modbus-RTU/ASCII (n/o control) O RS232 + POWERLINK (n/o control) P RS232 + PROFIBUS DP (n/c control) Q RS232 + PROFIBUS DP (n/o control) R RS232 + FLOW-BUS (n/c control) S RS232 + FLOW-BUS (n/o control) T RS232 + EtherCAT® (n/c control) U RS232 + EtherCAT® (n/o control) V RS232 + PROFINET (n/c control) W RS232 + PROFINET (n/o control) X RS232 + Modbus-TCP (n/c control) Y RS232 + Modbus-TCP (n/o control)
Analog output	<ul style="list-style-type: none"> A 0...5 Vdc B 0...10 Vdc F 0...20 mA sourcing G 4...20 mA sourcing
Supply voltage	D +15...24 Vdc
Connections (in/out)	<ul style="list-style-type: none"> 1 1/8" OD compression type 2 1/4" OD compression type 3 6mm OD compression type 8 1/4" Face seal male
Seals	<ul style="list-style-type: none"> V Viton® E EPDM® K Kalrez® (FFKM)

过程压力控制器 - P-8x2CI 系列

操作原理

过程压力控制器由一个压阻式压力传感器和两个直接操控阀组成，包含用于加压的进气口、泄压出口和系统出口。对系统加压时（通常为静态容积），压力传感器和进口阀作为前压控制器工作，安全阀门保持关闭。当系统需要减压时，进口阀关闭，压力传感器和安全阀作为背压控制器。双阀机构是前压控制器组合单独排放口和安全阀的紧凑型经济替代方案。安全阀不连续排放到大气中是其一大优点。此外，系统可设置为快速或平稳控制加压（减压）。

功能配置

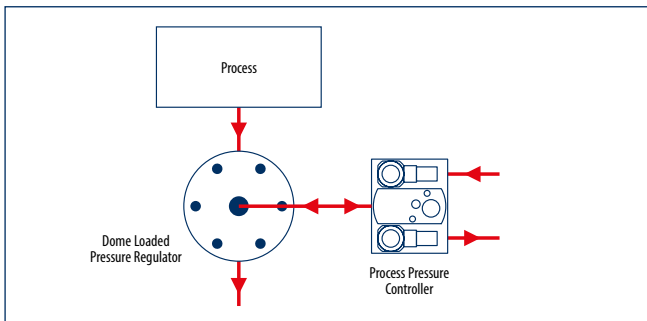


过程压力控制

P-8x2I 系列特征

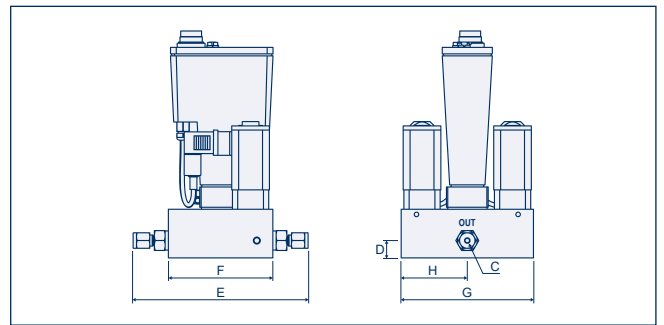
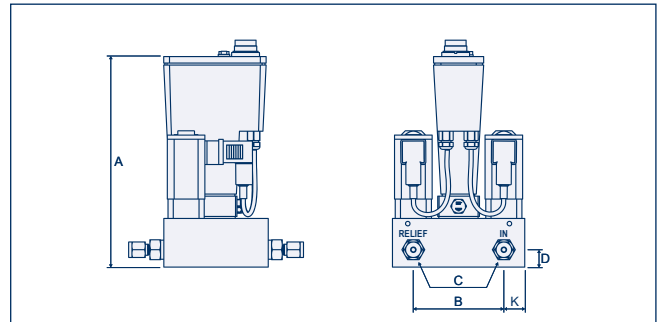
- ◆ 压力高达200 bar
- ◆ 双阀压力控制 (进口/泄压)
- ◆ 绝压或表压
- ◆ 高精度和高重复性
- ◆ 低气体消耗 (无气体排放)
- ◆ 坚固的防护外壳 (IP65、防尘防水)
- ◆ 用于压力控制的PID控制器
- ◆ 模拟、RS232和现场总线通信

应用：腔体压力自动调节器



腔体自动压力调节器通常用于在高温下处理侵蚀性反应物和副产物。对于此类严苛的应用，阀门可采用化学惰性材料制造，如SS316、哈氏合金、锆和蒙乃尔合金。对于腔体压力调节器的自动化，可使用P-8x2I仪表控制膜的位置，以打开或关闭压力调节器孔，从而释放气体或液体，以保持工艺压力恒定。

尺寸图



型号	A	B	C	D	E	F	G	H	K	重量 (kg)
P-802CI / P-812CI / P-822CI (1/4")	151	65	G1/8"	12.5	130	75	95	47.5	15	2.8

尺寸 (毫米)



IN-PRESS P-812CI 工业型过程压力控制器

技术参数

测量/控制系统

精度 (包括线性和滞后性)	± 0.5% of Full Scale (FS)
压力控制量程比	1:20 with flow range 1:50
重复性	≤ 0.25% RD
传感器响应时间	2 msec
最大Kv值	1.56 x 10 ⁻³
最大压差 (ΔP)	P-802CI: 64 bar (d) P-812CI: 100 bar (d) P-822CI: 200 bar (d)
最大流量	approx. 20 l _v /min N ₂
控制稳定性	≤ ± 0.1% FS (typical for 100 ml _v /min N ₂ at specified process volume)
温度范围	-10...+70°C
温度敏感性	< ± 0.1% FS/°C
泄漏率	tested < 2 x 10 ⁻⁹ mbar l/s He
安装方位 (at 90° change)	< 0.3 mbar
预热时间	negligible

机械部件

材质 (接液部件)	stainless steel 316L or comparable
工艺连接	compression type or face seal couplings
密封圈 64/100 bar	static and plungers: Viton® / EPDM / Kalrez®
密封圈 200 bar	static: Viton®, plungers: FKM
防护等级 (外壳)	IP65

电气性能

电源	+15...24 Vdc ±10%		
最大功耗 (基于常闭阀)	Supply	at voltage I/O	at current I/O
	15 V	290 mA	320 mA
	24 V	200 mA	215 mA
额外总线可选: (if applicable)	PROFIBUS DP DeviceNet™/CANopen®	add 53 mA (15 V supply) or 30 mA (24 V supply) add 48 mA (24 V supply)	
模拟量输出 (0...100%)	0...5 (10) Vdc, min. load impedance > 2 kΩ; 0 (4)...20 mA (sourcing), max. load impedance < 375 Ω		
模拟量设定 (0...100%)	0...5 (10) Vdc, min. load impedance > 100 kΩ; 0 (4)...20 mA, load impedance ~250 Ω		
数字通讯	standard: RS232 options: PROFIBUS DP, DeviceNet™, CANopen®, Modbus RTU/ASCII, FLOW-BUS		

电气连接

模拟, RS232	8 DIN (male);
PROFIBUS DP	bus: 5-pin M12 (female); power: 8 DIN (male)
DeviceNet™, CANopen®	5-pin M12 (male)
Modbus-RTU/ASCII, FLOW-BUS	5-pin M12 (male)

技术参数如有变更, 恕不另行通知。

校准

参考文件由ISO 17025校准实验室验证, 可直接追溯符合荷兰和国际标准。

型号和压力范围

过程压力控制器 (PPC)

型号	压力范围 (abs/rel)	
P-802CI	Min. 17.5...350 mbar	Max. 3.2...64 bar
P-812CI	Min. 3.2...64 bar	Max. 5...100 bar
P-822CI	Min. 5...100 bar	Max. 10...200 bar

选型表

P-NNNAA - AAA - A A A - N N N - A - A A - A A A	
Base model	See above
Sensor code	Factory selected
Communication (I/O)	<ul style="list-style-type: none"> A RS232 + analog (n/c control) B RS232 + analog (n/o control) D RS232 + DeviceNet™ (n/c control) E RS232 + DeviceNet™ (n/o control) K RS232 + CANopen® (n/c control) L RS232 + CANopen® (n/o control) M RS232 + Modbus-RTU/ASCII (n/c control) N RS232 + Modbus-RTU/ASCII (n/o control) P RS232 + PROFIBUS DP (n/c control) Q RS232 + PROFIBUS DP (n/o control) R RS232 + FLOW-BUS (n/c control) S RS232 + FLOW-BUS (n/o control)
Analog output	<ul style="list-style-type: none"> A 0...5 Vdc B 0...10 Vdc F 0...20 mA_{dc} sourcing G 4...20 mA_{dc} sourcing
Supply voltage	D +15...24 Vdc
Connections (in/out/relief)	<ul style="list-style-type: none"> 1 1/8" OD compression type 2 1/4" OD compression type 3 6mm OD compression type 8 1/4" Face seal male 9 Others
Seals	<ul style="list-style-type: none"> V Viton® E EPDM® K Kalrez (FFKM)
Controller mode	<ul style="list-style-type: none"> A Analog control D Digital control
Integrated comm. mode	<ul style="list-style-type: none"> A RS232 – FLOW-BUS (ProPar) B RS485 – FLOW-BUS C RS485 – Modbus RTU D RS485 – Modbus ASCII
Configurable I/O	Factory selected

Bronkhorst High-Tech 研制用于小流量测量和控制的仪表和子系统, 广泛应用于实验室、设备和工业, 秉持可持续发展理念, 专注小流量测控领域, 产品涵盖基于热式、科里奥利和超声波测量原理的气体 and 液体 (质量) 流量计和控制器, 销售服务网络覆盖全球。



 **Factory**



Bronkhorst High-Tech B.V.
Nijverheidsstraat 1a
NL-7261 AK Ruurlo
The Netherlands
E info@bronkhorst.com
I www.bronkhorst.com

 **Bronkhorst® in China**



Bronkhorst中国全资子公司
布琅轲锶特(上海)测量设备贸易有限公司
地址: 上海市徐汇区田州路99号新安大厦10楼

电话: +86 21 6090 7259
热线: 400 110 7259
邮箱: sales@bronkhorst.cn
网址: www.bronkhorst-china.com